

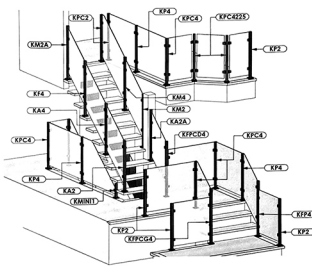
QUINCAILLERIE ARCHITECTUTALE



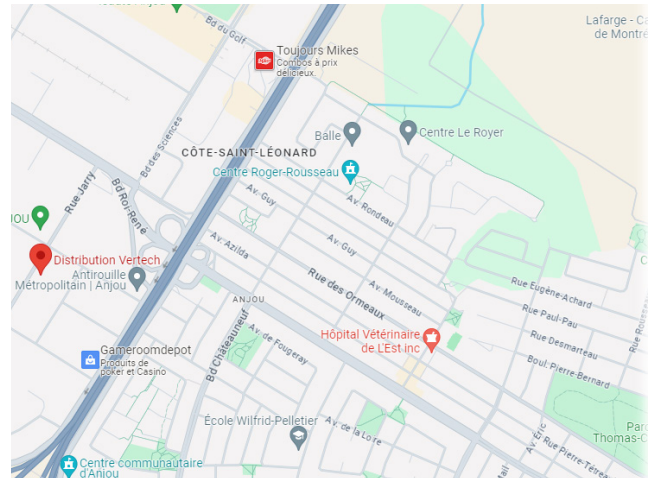
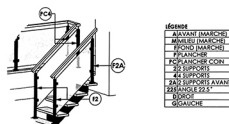
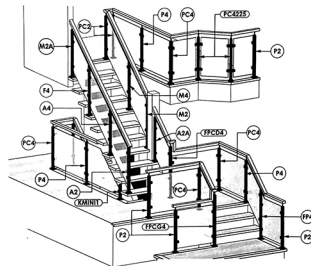
8046 Rue Jarry
Anjou, QC
H1J 1H5
514-447-7989
info@distributionvertech.com

lundi 7h30-16h00
mardi 7h30-16h00
mercredi 7h30-16h00
jeudi 7h30-16h00
vendredi 7h30-14h00
samedi Fermé
dimanche Fermé

NOUVEAUTÉS ASSEMBLÉS STANDARDS CAPÉS
■ PTC | PTR



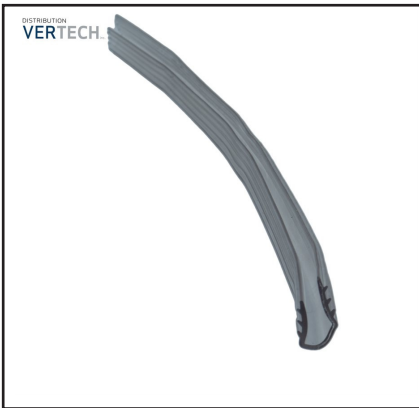
NOUVEAUTÉS ASSEMBLÉS STANDARDS
■ PTC | PTR





Ensemble de moulure de tête 144"
144" head molding kit

DV03-STD-144NM Noir mat



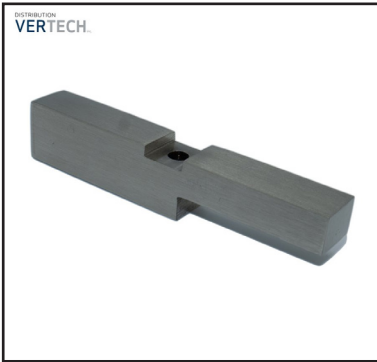
Vinyle pour moulure de tête pour verre 10 mm
Head vinyl molding for glass 10 mm

DV04-G10



Attache mural pour moulure de tête en laiton
Wall clip for brass head molding

DV05 Poids : 0,05 lb



Bloc adaptateur pour installation pivot dans moulure de tête
Adapter block for pivot installation in head molding

- | | | |
|---------|---------------|------------------|
| DV06-BN | Nickel brossé | Poids : 1,00 LBS |
| DV06-CH | Chrome | Poids : 1,00 LBS |
| DV06-NM | Noir mat | Poids : 1,00 LBS |



Angle 135° pour moulure de tête
135° angle for head molding

- | | | |
|-----------|-------|-----------------|
| DV07-A135 | Brass | Poids : 0,05 lb |
|-----------|-------|-----------------|



Angle ajustable pour moulure de tête
Adjustable angle for head molding

- | | | |
|-----------|-------|-----------------|
| DV07-A373 | Brass | Poids : 0,05 lb |
|-----------|-------|-----------------|



Angle 90° pour moulure de tête
90° angle for head molding

- | | | |
|----------|-------|-----------------|
| DV07-A90 | Brass | Poids : 0,05 lb |
|----------|-------|-----------------|



Balai de porte 10mm 98"
Door sweep 10mm 98"

DV08-BP38



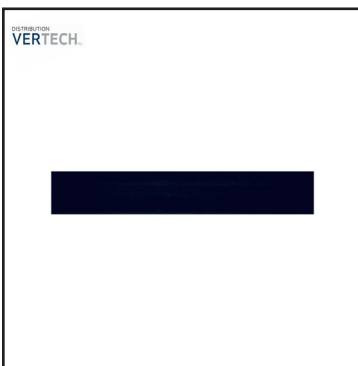
Polycarbonate 3/8" en 'U' avec joint en vinyle 90 degrés
3/8" Polycarbonate 'U' with 90 degree vinyl finseal

DV08-PF38SER



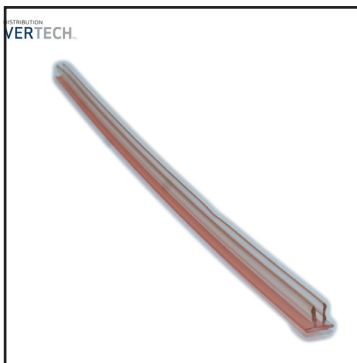
Rail inférieur avec langette transparente pour verre 3/8"
Bottom rail With clear wipe for 3/8" glass

DV08-PPY38



Meneau pour carrelage avec ruban adhésif
Mullions for tiling with tape

DV09-MEN34120MBL 3/4" x 120" Noir

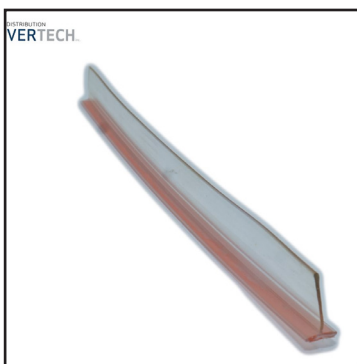


Scellant Autocollant double languette

5/16" pour porte

Sealant Self-adhesive double tab 5/16" for door

DV09-SC516AC



Languette "T" PVC auto collante

Self-adhesive PVC "T" tab

DV09-SCT12AC 1/2"



Poignée/barre serviette carré régulière

Regular Square Towel Bar/Handle

DV10-CR18BN Nickel brossé

DV10-CR18CH Chrome

DV10-CR18NM Noir mat

DV10-CR24BN Nickel brossé

DV10-CR24CH Chrome

DV10-CR24NM Noir mat

Poids : 0,44 LBS

Largeur : 20,50 (po)

Hauteur : 1,50 (po)

Profondeur : 7,00 (po)

Poids : 0,44 LBS

Largeur : 31,93 (po)

Hauteur : 2,13 (po)

Profondeur : 0,44 (po)



Poignée/barre serviette ronde régulière

Regular round towel bar/handle

DV10-RD18BN Nickel brossé

DV10-RD18CH Chrome

DV10-RD18NM Noir mat

DV10-RD24BN Nickel brossé

DV10-RD24CH Chrome

DV10-RD24MBL Noir mat

Poids : 0,44 LBS

Largeur : 20,50 (po)

Hauteur : 1,50 (po)

Profondeur : 7,00 (po)

Poids : 0,44 LBS

Largeur : 31,93 (po)

Hauteur : 2,13 (po)

Profondeur : 0,44 (po)



Bouton de porte rond
Round door knob

DV11-BPBN Nickel



Bouton de porte carré
Square door knob

DV11-BPC-BN Nickel
DV11-BPC-CH Chrome
DV11-BPC-MBL Noir mat



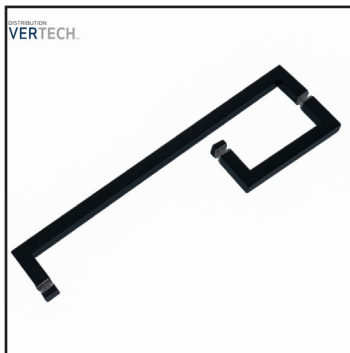
Bouton de porte
Door knob

DV11-BPMBL Noir mat



Poignée carrée dos à dos
Back-to-back square handle

DV11-CR12X12BN Nickel brossé
DV11-CR12X12CH Chrome
DV11-CR18X18BN Nickel brossé
DV11-CR18X18CH Chrome
DV11-CR18X18NM Noir mat
DV11-CR18X18SA Satin
DV11-CR24X24BN Noir mat



Poignée carrée dos à dos
 Back-to-back square handle

- DV11-CR6x18CH Chrome
- DV11-CR6x18NM Noir mat
- DV11-CR8X18CH Chrome
- DV11-CR8X18NM Noir mat



Poignée carrée dos à dos
 Back-to-back square handle

- DV11-CR6x6BN Nickel brossé
- DV11-CR6x6CH Chrome
- DV11-CR6x6NM Noir mat
- DV11-CR8X8BN Nickel brossé
- DV11-CR8X8CH Chrome
- DV11-CR8X8NM Noir mat



Poignée échelle
 Ladder handle

- | | | |
|------------------|---------------|---------------------------|
| DV11-LDD18X18CBS | Stainless | 30" x 18" centre a centre |
| DV11-LDD8X8BN | Nickel brossé | 12" x 8" centre a centre |
| DV11-LDD8X8CH | Chrome | 12" x 8" centre a centre |
| DV11-LDD8X8MBL | Noir mat | 12" x 8" centre a centre |



Poignée ronde dos à dos
 Back-to-back round handle

- DV11-RD12X12BN Nickel brossé
- DV11-RD12X12CH Chrome
- DV11-RD18X18BN Nickel brossé
- DV11-RD18X18CH Chrome
- DV11-RD18X18NM Noir mat
- DV11-RD18X18SA Satin
- DV11-RD24X24MBL Noir mat



Poignée ronde

Round handle

- DV11-RD6X18CH Chrome
- DV11-RD6X18NM Noir mat
- DV11-RD8X18CH Chrome
- DV11-RD8X18NM Noir mat



Poignée ronde dos à dos

Round back to back handle

- DV11-RD6X6BN Nickel brossé
- DV11-RD6X6CH Chrome
- DV11-RD6X6NM Noir mat
- DV11-RD8X8BN Nickel brossé
- DV11-RD8X8CH Chrome
- DV11-RD8X8NM Noir mat



Pivot carré régulier

Regular square pivot

- DV14-CR01BN Nickel brossé
- DV14-CR01CH Chrome
- DV14-CR01NM Noir mat

* Voir schéma page 30



Pivot double haut carré

Square top double pivot

- DV14-CR02BN Nickel brossé
- DV14-CR02CH Chrome
- DV14-CR02MBL Noir mat



Pivot régulier

Regular pivot

DV14-RD01BN Nickel brossé

DV14-RD01CH Chrome

DV14-RD01NM Noir mat

* Voir schéma page 29



Pivot double haut régulier

Regular high double swivel

DV14-RD02CH Chrome

DV14-RD02MBL Noir mat



Pivot régulier verre à verre

Regular glass-to-glass swivel

DV14-RD04BN Nickel brossé

DV14-RD04CH Chrome

DV14-RD04NM Noir mat



Pivot sénior

Senior pivot

DV14-SRRD01BN Nickel brossé

DV14-SRRD01CH Chrome

DV14-SRRD01MBL Noir mat

* Voir schéma page 29



Penture verre à verre serie Geneva 45 degré
Geneva series glass-to-glass hinge 45 degree

DV15-G045BN Nickel brossé
DV15-G045CH Chrome



Penture verre à verre serie Geneva 90 degré
Geneva series glass-to-glass hinge 90 degree

DV15-G092BN Nickel brossé
DV15-G092CH Chrome
DV15-G092MBL Noir mat



Penture verre à verre serie Geneva 180 degré
Geneva series glass-to-glass hinge 180 degree

DV15-G180BN Nickel brossé
DV15-G180CH Chrome
DV15-G180MBL Noir mat



Penture verre à verre série Pinnacle 45 degré
Pinnacle series glass-to-glass hinge 45 degree

DV15-P045BN Nickel brossé
DV15-P045CH Chrome



Penture verre à verre série Pinnacle 90 degré

Pinacle series glass-to-glass hinge 90 degree

DV15-P092BN Nickel brossé

DV15-P092CH Chrome

DV15-P092MBL Noir mat



Penture verre à verre série Pinnacle 180 degré

Pinacle series glass-to-glass hinge 180 degree

DV15-P180BN Nickel brossé

DV15-P180CH Chrome

DV15-P180MBL Noir mat



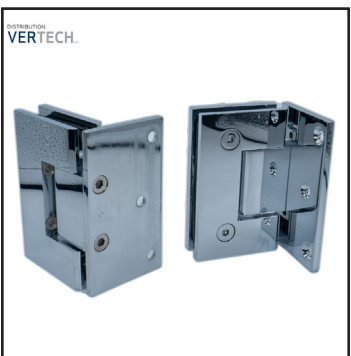
Penture murale serie Geneva 037 plaque de vissage pleine

Wall hinge Geneva series 037 solid screw plate

DV16-G037BN Nickel brossé

DV16-G037CH Chrome

DV16-G037MBL Noir mat



Penture murale serie Geneva 044 plaque de vissage décentrée

Wall hinge Geneva series 044 off-center screw plate

DV16-G044BN Nickel brossé

DV16-G044CH Chrome

DV16-G044MBL Noir mat



Penture murale serie pinacle 037 plaque de vissage pleine
Wall hinge pinnacle series 037 solid screw plate

DV16-P037BN Nickel brossé
DV16-P037CH Chrome
DV16-P037MBL Noir mat



Penture murale serie pinacle 044 plaque de vissage décentrée
Pinnacle series wall hinge 044 off-center screw plate

DV16-P044BN Nickel brossé
DV16-P044CH Chrome
DV16-P044MBL Noir mat



Pince verre à verre 180 degré pour verre 12mm
Glass to glass clamp 180 degree for 12mm glass

DV20-180BS Acier inoxydable brossé
DV20-180MBL Noir mat

* Voir schéma page 27



Pince verre à verre 90 degré pour verre 12mm
Glass to glass clamp 90 degree for 12mm glass

DV20-90BS Acier inoxydable brossé
DV20-90MBL Noir mat

* Voir schéma page 27



Pince à verre ajustable pour verre 10mm /12mm

DV20-A45180-MBL **Noir mat**

DV20-A45180-BS **Brossé**



Pince régulière verre à verre avec trou

Regular glass-to-glass clamp with hole

DV20-BGC180CH **Chrome**

DV20-BGC180MBL **Noir mat**



Barrure magnétique à clé piscine 10-12mm

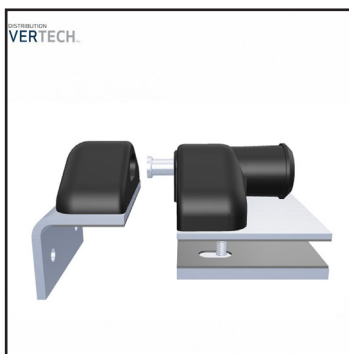
Magnetic pool lock with key 10-12mm

DV20-BPM90D1012BS Droite **Brossé**

DV20-BPM90D1012MBL Droite **Noir mat**

DV20-BPM90G1012BS Gauche **Brossé**

DV20-BPM90G1012MBL Gauche **Noir mat**



Barrure magnétique à clé piscine 10-12mm murale

Magnetic swimming pool key lock 10-12mm wall mounted

DV20-BPMM1012BS Droite **Brossé**

DV20-BPMM1012MBL Droite **Noir mat**



Pince à verre 10-12mm

Glass clamp 10-12mm

DV20-PAV1012BS

Brossé

DV20-PAV1012MBL

Noir mat



Penture à ressort verre à mur

Glass wallmount spring hinge

DV20-PRVAM12MBL

Noir mat

DV20-PRVAM12BS

Brossé



Penture à ressort verre à verre

Glass-to-glass spring hinge

DV20-PRVVAL10-12BS

Chrome

DV20-PRVVAL10-12MBL

Noir mat



Pince carré verre à verre avec trou carré

Glass-to-glass square clamp with square hole

DV20-SGC180CH Chrome

DV20-SGC180MBL Noir mat

DV20-SGC180BN Nickel brossé



Pince en H
H Clamp

DV24-CVC 180 SS
DV24-CVC 180 NU

Acier inoxydable
Noir



Pince de coin
Corner clamp

DV24-CVC 090 SS
DV24-CVC 090 NU

Acier inoxydable
Noir

* Voir schéma page 28



Pince murale décentrée
Off set wall clamp

DV24-CVC-000L SS
DV24-CVC-000L NU

* Voir schéma page 28



Stand-off ajustable en inox 1 1/2" à 2"
Adjustable stainless steel stand-off 1 1/2" to 2"

DV24-SVR150LA-SS Satin
DV24-SVR150LA-NU Noir



Adaptateur 90 degré pour kit sérénité

90 degree adapter for serenity kit

DV32-SR78A90BS Stainless brossé

DV32-SR78A90CH Chrome

DV32-SR78A90MB Noir mat



Attache supplémentaire pour kit Serenité

Additional attachment for Serenity kit

DV32-SR78ATTBS Stainless brossé

DV32-SR78ATTCH Chrome

DV32-SR78ATTMB Noir mat



Système coulissant type sérénité 78"

78" serenity type sliding system

DV32-SR78BS Stainless brossé

DV32-SR78MBL Chrome

DV32-SR78PS Noir mat

* Voir schéma page 28

incluant:

4 roulettes

1 poignée ronde 2"

2 arrêts de porte

ajustables

2 attaches murales

2 attaches a verre



Couvert de patch du haut

Covered with top patch

DV33-2-CVR-MBL Noir mat

DV33-2-CVR-SA Satin

DV33-2-CVR-SSS



Plaque pour pivot commercial haut
Top commercial pivot plate

DV33-ADHBSS Brossé



Barrure de porte ozone au plancher
Ozone floor door lock

DV33-AMR1BS Brossé
DV33-AMR1MBL Noir mat
DV33-AMR1SA Satin



Support panneau supérieur ozone
Ozone top panel support

DV33-OPF1-BSS Stainless brossé
DV33-OPF1-MBL Noir mat
DV33-OPF1-SA Satin



Support panneau supérieur
Top panel support

DV33-OPF610BSS Stainless brossé
DV33-OPF610MBL Noir mat
DV33-OPF610SA Satin



Support panneau supérieur avec arrêt de porte

Top panel support with door stop

DV33-OPF610ST-BSS Stainless brossé

DV33-OPF610ST-MBL Noir mat

DV33-OPF610ST-SA Satin



Ensemble pivot hydraulique Ozon

Ozon hydraulic pivot assembly

DV33-PH100KBSS Stainless brossé

DV33-PH100KMBL Noir mat

DV33-PH100KSA Satin



Ensemble pivot hydraulique

Hydraulic pivot assembly

DV33-PH102KBSS Stainless brossé

DV33-PH102KMBL Noir mat

DV33-PH102KSA Satin

incluant:
pivot du bas
pivot du haut
attache pour plafond
plaque pour le sol
plaques de finition



Support verre à verre 180 degré

Glass to glass support 180 degree

DVB1-101-10NM Noir mat



Support verre à verre 90 degré
90 degree glass to glass holder

DVB1-102-10BS Satin brossé
DVB1-102-10NM Noir mat



Joint bulb translucide
Translucent bulb seal

DVF9-363-3/8



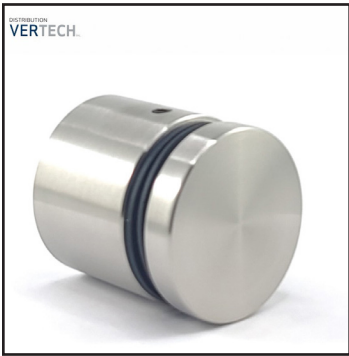
Rouleau de bulle auto collant
Self-adhesive bubble roll

DVF9-322B 300'



Arrêt de porte
Door stop

DVPC1-104BSS Acier brossé
DVPC1-104BCH Chrome



Support de rail 2" dia.

Rail support 2" dia.

DVR3-100-1 1/2BSS	1 1/2" haut	Acier brossé
DVR3-100-1 1/2NM	1 1/2" haut	Noir mat
DVR3-100-1 1/4BSS	1 1/4" haut	Acier brossé
DVR3-100-1 1/4NM	1 1/4" haut	Noir mat
DVR3-100-1/2BSS	1/2" haut	Acier brossé
DVR3-100-1/2NM	1/2" haut	Noir mat
DVR3-100-1BSS	1" haut	Acier brossé
DVR3-100-1NM	1" haut	Noir mat
DVR3-100-2BSS	2" haut	Acier brossé
DVR3-100-2NM	2" haut	Noir mat
DVR3-100VIS-1 1/2	Vis 1 1/2" pour DVR3-100	
DVR3-100VIS-2 1/2	Vis 2 1/2" pour DVR3-100	

Support de rail 1 1/2" dia.

Rail support 1 1/2" dia.

DVR3-101-1 1/2NM	1 1/2" haut	Noir mat
DVR3-101-1BM	1" haut	Noir mat
DVR3-101-1NM	1" haut	Noir mat
DVR3-101-3/4BSS	3/4" haut	Acier brossé
DVR3-101-3/4NM	3/4" haut	Noir mat
DVR3-101-CAPBSS	Couvert 1 1/2" dia. Noir mat	



Support de rail (standoff) ajustable

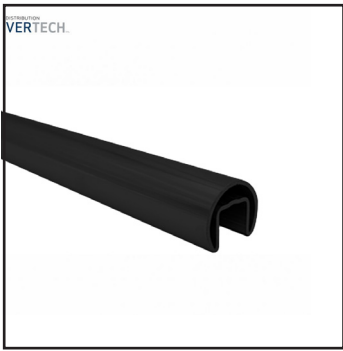
Adjustable rail support (standoff)

DVR3-106BS	Acier brossé
DVR3-106NM	Noir mat



Rondelle du bas 3 3/4"
Bottom washer 3 3/4"

DVR4-300NM Noir mat



Main courante ronde 1 5/8" x 16'
Round handrail 1 5/8" x 16'

DVR4-300TURO-NM Noir mat



Embout rond de finition
Round finishing cap

DVR4-301NM Noir mat



Coude connecteur horizontal 90 degré
90 degree horizontal connector elbow

DVR4-305NM Noir mat



Coude connecteur vertical 90 degré
90 degree vertical connector elbow

DVR4-306NM Noir mat



Caoutchouc pour main courante
Rubber for handrail

DVR4-307-1/2 1/2"
DVR4-307-3/8 3/8"



Base pour main courante
Handrail base

DVR4-400NM Noir mat



Main courante carré
Square handrail

DVR4-TUCA-NM Noir mat 19/16" x 19'



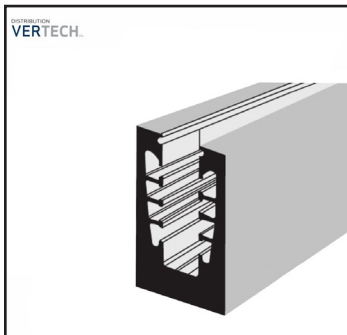
Embout carré de finition
Square finishing cap

DVR4-403NM Noir mat



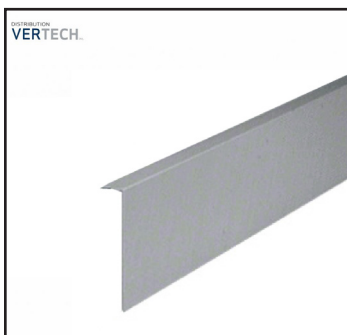
Coude connecteur horizontal 90 degré
90 degree horizontal connector elbow

DVR4-404NM Noir mat



Base carré de verre à semelle creuse
Heavy duty base Shoe

DVR5-100



Revêtement
Cladding

DVR5-102NM



Ensemble 1/2" - 5/8" et 3/4" taper-loc
1/2" - 5/8" and 3/4" taper-loc set

DVR5-101TPL Noir



Joint de caoutchouc pour base de verre
Rubber gasket for glass base

DVR5-103 Noir



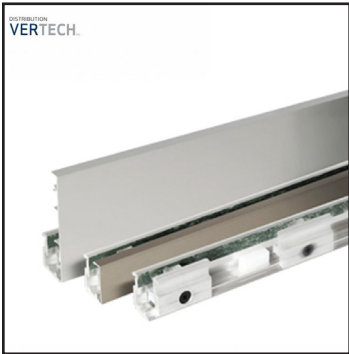
Embout pour patin de base carrée
Cap for square base shoe

DVR5-105NM Noir mat



Barre pivot du haut
Top pivot bar

DVV3-103BS Acier brossé



Profile confort pour verre 12mm
Comfort profile for 12mm glass

DVV3-161-12MM Satin 10'



Barre de support pour panneau 39 3/8"
Panel support bar 39 3/8"

DVV4-190CH Chrome
DVV4-190NB Nickel brossé



Braquette pour support de barre
Bracket for bar support

DVV4-192CH Chrome



Support de barre murale ajustable
Adjustable wall bar support

DVV4-194CH Chrome



Attache ajustable
Adjustable attachment

DVV4-195CH Chrome



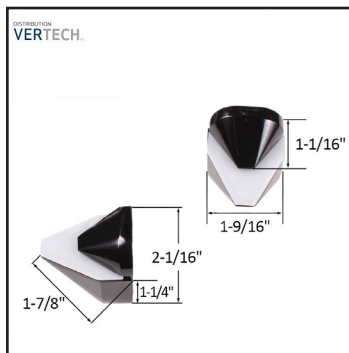
Barre de support carré
Square support bar

DVV4-197-1PS 1 mètre



Connecteur sur verre pour support carré
Glass connector for square support

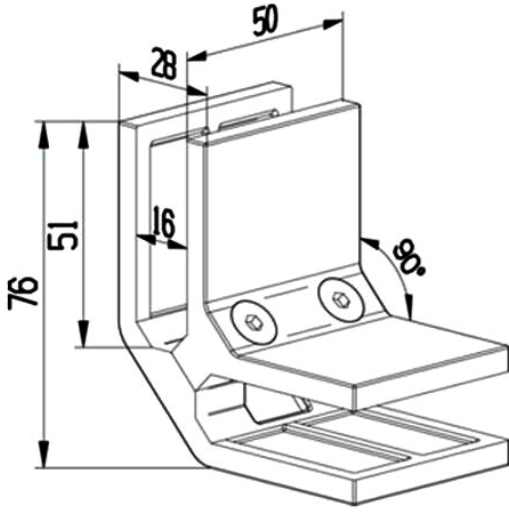
DVV4-198-PS



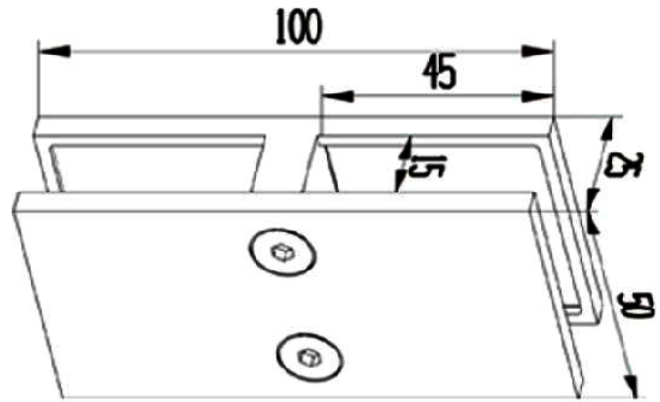
Support pour tablette au mur
Tablet wall mount

DVV6-113NM Noir mat

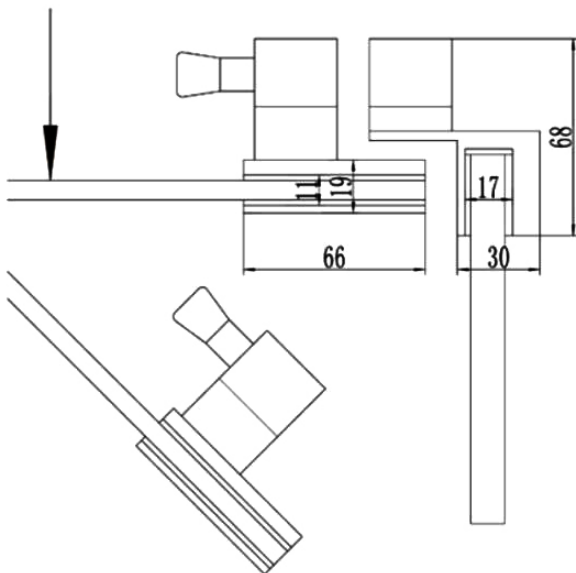
DV20-90



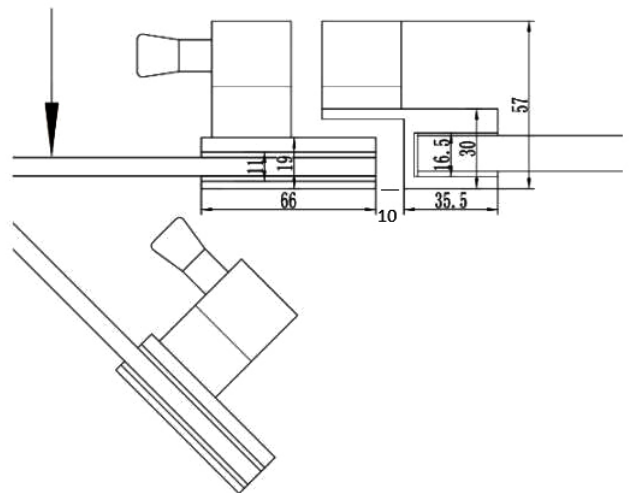
DV20-180



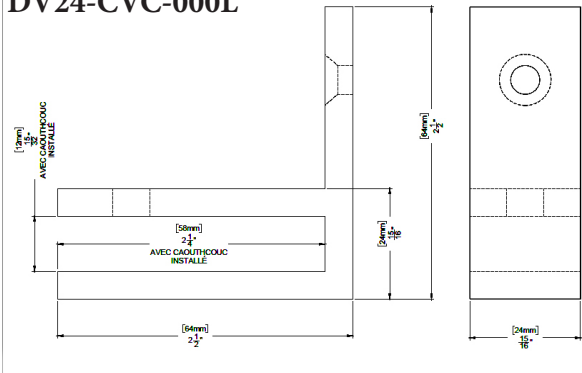
DV20-BPM90D1012



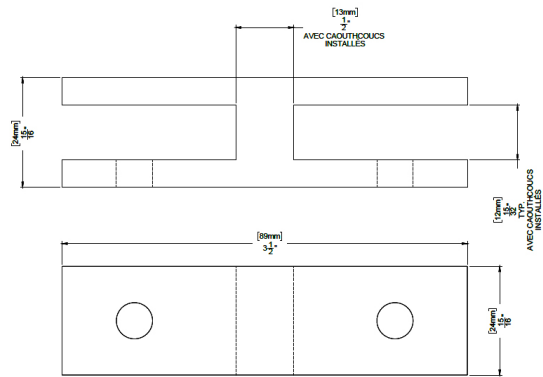
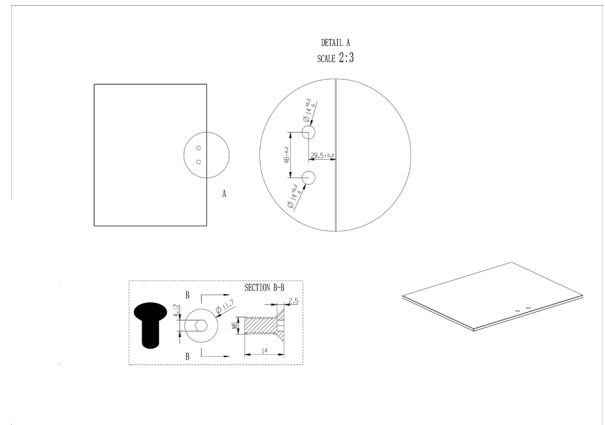
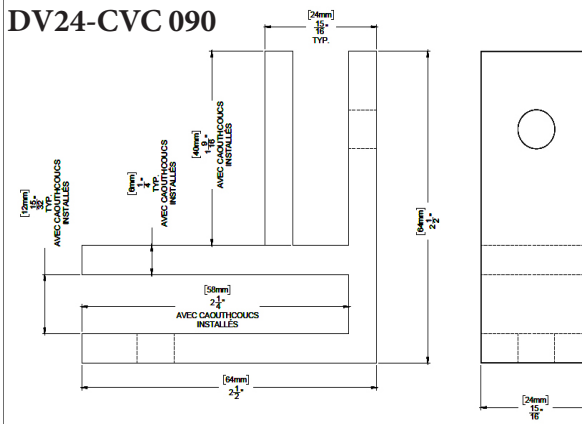
DV20-BPM1012



DV24-CVC-000L



DV24-CVC 090



DV32-SR78

KIT DE PORTE COULISSANTE SÉRIE DELUXE SERENITY SER78 ET SER90

FORMULE DE COUPE DU VERRE ET DU MÉTAL POUR APPLICATION À 90 DEGRÉS

Caractéristiques:

- Largeur hors tout = distance entre le mur et la face intérieure du panneau de retour
- Hauteur hors tout = Hauteur du trottoir au sommet du verre
- Les panneaux de verre s'étendent de 2-7/16" (62 mm) au-dessus du haut du linteau.
- La formule de hauteur de verre fixe est basée sur l'utilisation d'un canal en « U » ou de pinces. Une déduction standard de 3/16" (5 mm) est utilisée au bas du panneau fixe.
- Les panneaux de verre fixes et coulissants se chevauchent sur 2" (51 mm).
- L'écart standard entre le mur et le verre fixe et/ou coulissant est de 1/8" (3 mm).
- La hauteur du linteau est de 1-3/16" (30 mm).
- L'espace entre les panneaux de verre fixes et coulissants est de 1" (25 mm).
- La formule de hauteur de verre coulissant est basée sur l'utilisation d'un verre de 5/16" (8 mm) déduction standard en bas.

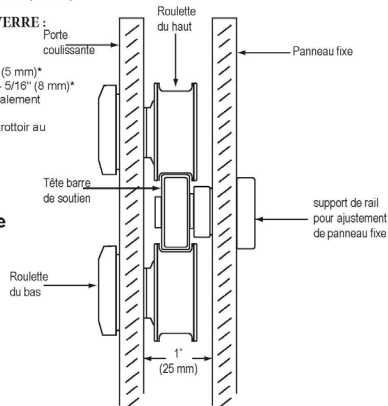
FORMULE DE COUPE DE TAILLE DU MÉTAL :

- En-tête = mesure de la largeur hors tout moins 1" (25 mm)

FORMULE DE COUPE DE TAILLE DU VERRE :

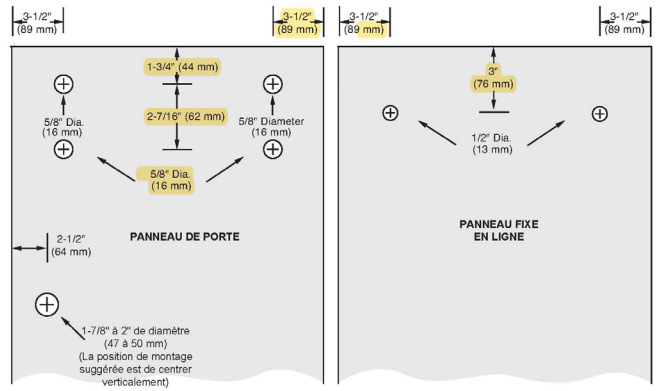
- Largeur du verre fixe et/ou coulissant = Largeur hors tout divisée par 2, plus 7/8" (22 mm)
- Hauteur du verre fixe = Hauteur hors tout - 3/16" (5 mm)*
- Hauteur du verre coulissant = Hauteur hors tout - 5/16" (8 mm)*
- La poignée de porte SERNHP2 est centrée verticalement 2-1/2" (64 mm) à partir du bord vertical du verre*
- Rappel - La hauteur hors tout est déterminée du trottoir au sommet du verre

Kit de porte coulissante Serenity en coupe transversale

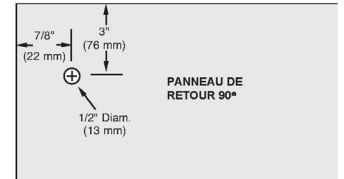
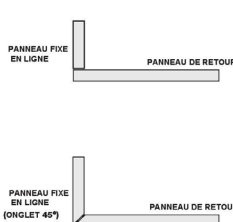


KIT DE PORTE COULISSANTE SÉRIE DELUXE SERENITY SER78 ET SER90

FORMULE DE COUPE DU VERRE ET DU MÉTAL POUR APPLICATION À 90 DEGRÉS

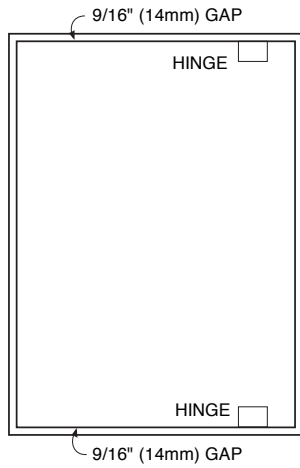



LA JONCTION 90° DOIT ÊTRE UNE DE CES CONFIGURATIONS :

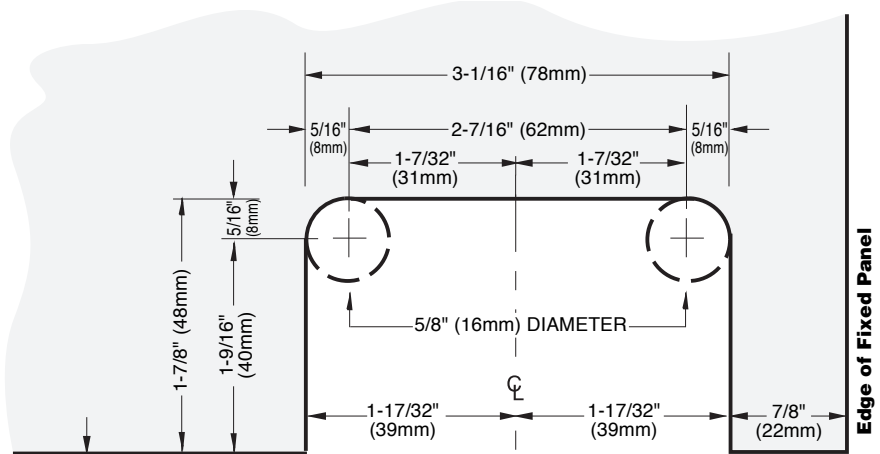


DV14-RD01

IMPORTANT: Project measurements from the edge of the glass.



 ALWAYS USE DIMENSIONS TO ENSURE ACCURACY

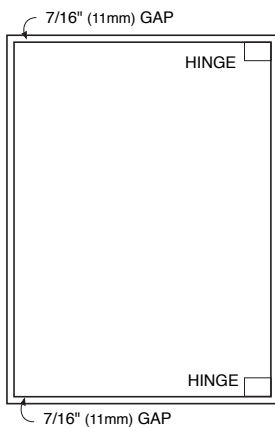



SENIOR

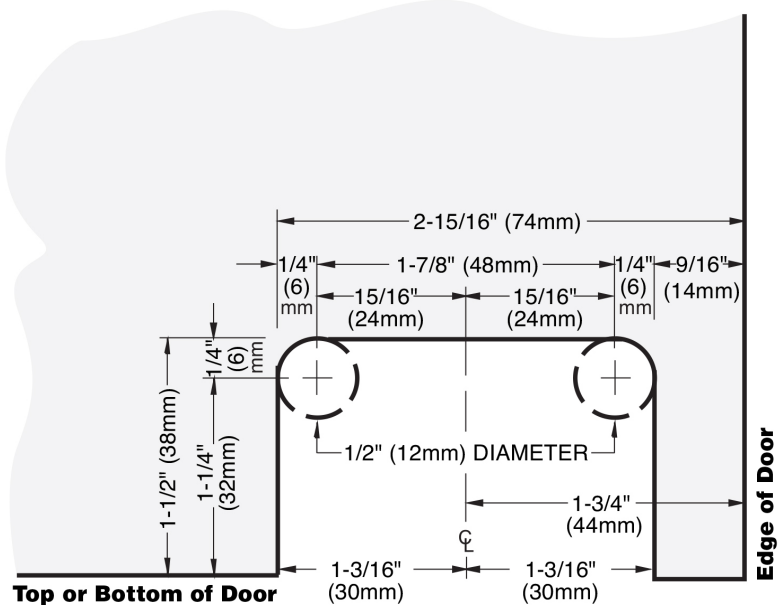
Top or Bottom Mount Hinge
Edge Mount Method (9/16" (14mm) Clearance)

DV14-SRRD01

IMPORTANT: Project measurements from the edge of the glass.



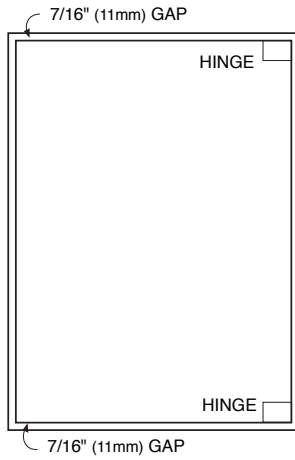
 ALWAYS USE DIMENSIONS TO ENSURE ACCURACY




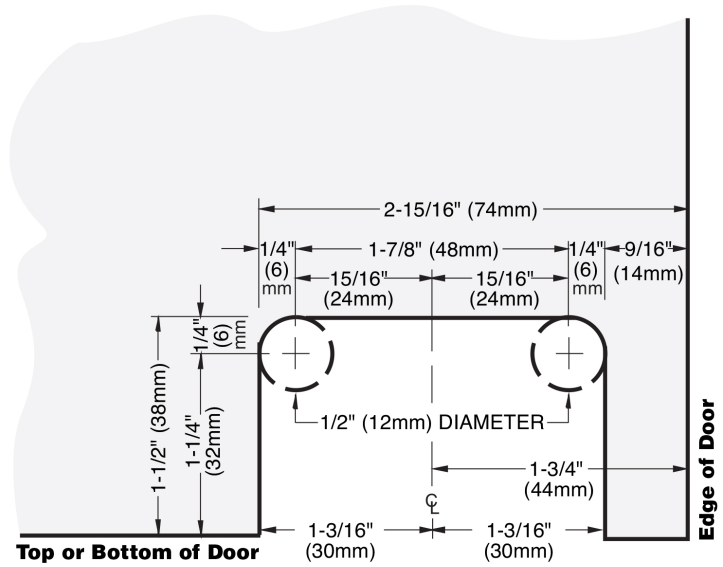
Top or Bottom Mount Hinge
Edge Mount Preferred Method 7/16" (11mm) Clearance

DV14-CR01

IMPORTANT: Project measurements from the edge of the glass.



 ALWAYS USE DIMENSIONS TO ENSURE ACCURACY



Top or Bottom Mount Hinge
Edge Mount Preferred Method 7/16" (11mm) Clearance